

WINI  MEIN BÜRO.

WINEA MATRIX
Schranksystem



Kann ein Büroschrank mehr sein als nur Stauraum für Akten?

*Can an office cupboard
be more than just storage
space for files?*



WINEA MATRIX von WINI bietet perfektes Design für perfekte Ordnung in Ihrem Büro.

From WINI – WINEA MATRIX offers perfect design for perfect order in your office.

Ein Büroschrank kann und sollte sogar mehr sein. Schließlich kann die Einrichtung heute maßgeblich dazu beitragen, dass die tägliche Arbeit in Ihrem Büro einfach besser funktioniert. Und genau das kann WINEA MATRIX.

Das intelligente Stauraumsystem von WINI sorgt mit perfektem Design für perfekte Ordnung: Es organisiert Ihren Stauraum im Büro nach Ihrer individuellen Arbeitsweise, es strukturiert Ihre Räume und bietet bei maximaler Funktionalität und Gestaltungsfreiheit jede Menge Komfort. Damit ist WINEA MATRIX weit mehr als nur Stauraum für Akten.

An office cupboard can be more – in fact, it should be more. After all, furniture nowadays can contribute greatly to your daily office work simply functioning better. And that's exactly what WINEA MATRIX can do.

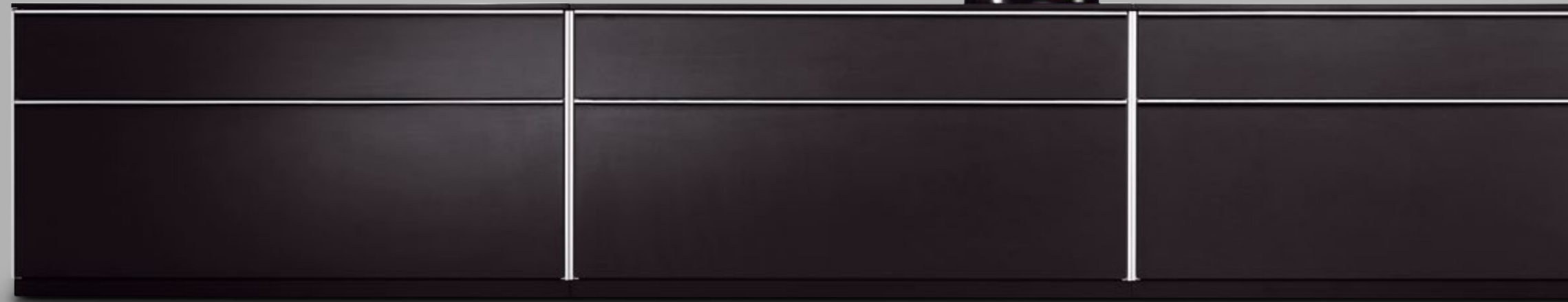
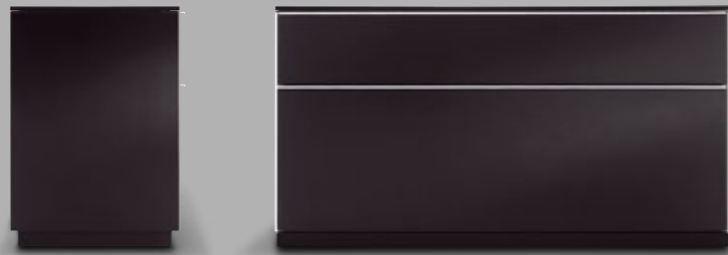
The intelligent storage space system from WINI provides you with perfect order with its perfect design: it organises your storage space in the office according to your individual way of working, it structures your rooms and offers lots of comfort with a maximum of functionalism and freedom of design. This means that WINEA MATRIX is far more than just storage space for files.



*Perfektion im
Ganzen zeigt
sich für mich erst
durch die Liebe
zum Detail.*

*Initially, it's the loving attention to
detail which demonstrates to me the
perfection of the whole.*

*Ich mag keine
zugestellten Wände.
Weniger ist für mich
einfach mehr.*



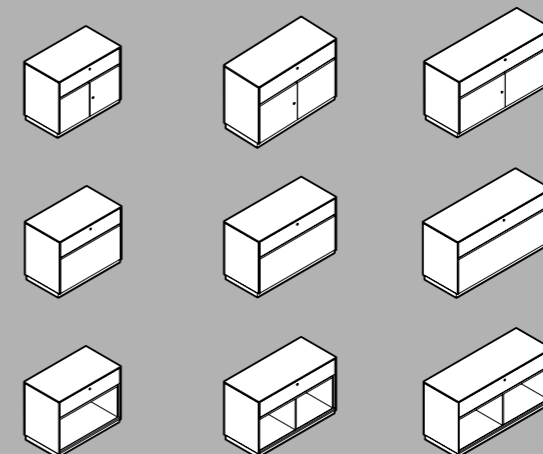
WINEA MATRIX Kombischränke mit Breitschub oben und Hängezug unten, 120 cm breit, 1,5 Ordnerhöhen.

WINEA MATRIX combi cabinet – 1.5 FH – wide drawers (0.5 FH) and hanging file unit (1 FH).

Das verstehen wir gut: Wandhohe Büroschränke können erdrückend wirken. Deshalb lässt Ihnen WINEA MATRIX die Freiheit, Ihren Stauraum – statt in die Höhe – ganz einfach in die Breite auszubauen. Zum Beispiel als elegantes Sideboard. In 1,5 oder 2 Ordnerhöhen, frei kombinierbar mit offenen Regalen, Schubfächern, verschließbaren Türen oder Hängeregisterschüben. So schaffen Sie Freiraum an Ihren Wänden. Und in den Köpfen.

*I don't like walls to be cluttered.
For me, less is simply more.*

We really understand this – ceiling-height office cupboards can appear crushing. This is why WINEA MATRIX gives you a free hand in extending your storage space easily – sideways instead of up. As an elegant side-board, for example. With 1.5 or 2 file heights, to be freely combined with open shelves, drawers, lockable doors or hanging file drawers. Thus you create free space on your walls. And in the heads.



WINEA MATRIX-Kombischränke sind in den Breiten 80, 100 und 120 cm mit 1,5, 2,5 oder 3,5 Ordnerhöhen lieferbar.

WINEA MATRIX combined cupboards can be had in 80, 100 and 120 cm widths and heights of 1.5, 2.5 or 3.5 files.

Warum sollten meine Besucher nicht sehen, dass unser Geschäft gut läuft?

WINEA MATRIX zeugt nicht nur von stilsicherem Geschmack bei der Büroeinrichtung. Mit WINEA MATRIX machen Sie auch Erfolg sichtbar.

Why shouldn't my visitors see that our business is running well?

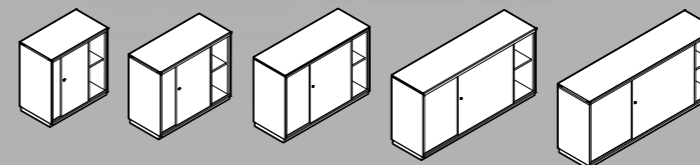
Schließlich leisten Sie sich ein erstklassig verarbeitetes Interieur, das mit hochwertigen Materialien und Oberflächen, komfortablen Ausstattungsdetails, eleganten Gestaltungsmöglichkeiten und modularen Aufbau-lösungen zugleich eine lange Lebensdauer garantiert.

WINEA MATRIX not only shows stylish taste in office furnishing. With WINEA MATRIX you also make success visible. After all, you're treating yourself to a first-class crafted interior, which at the same time is a guarantee for long life, with its high-quality materials and surfaces, comfortable furnishing details, elegant design possibilities and modular assembly solutions.



WINEA MATRIX Kombischränke, je 1,5 Ordnerhöhen, mit Flügeltüren-Grundschränk und aufgesetztem Breitschub. Kombiniert mit WINEA PRO Schreibtisch und WINEA MATRIX Rollcontainer.

WINEA MATRIX combi cabinets – 1.5 FH – with hinged doors and wide drawers. Seen here with WINEA PRO desk and WINEA MATRIX pedestal.



WINEA MATRIX Schiebetür-Grundschränke sind bis maximal 4 Ordnerhöhen (4 OH) in den Breiten 80, 100, 120, 160 und 180 cm erhältlich.

WINEA MATRIX sliding door cabinets are available in widths of 80, 100, 120, 160 and 180 cm, maximum of 4 height units (4 FH).



Die WINEA MATRIX-Container sind wahlweise mit Schubfächern oder zusätzlich mit Hängeregisterauszug erhältlich – serienmäßig inklusive Vollauszug (105%), Zentralschließung und Selbsteinzug mit Anschlagdämpfung.

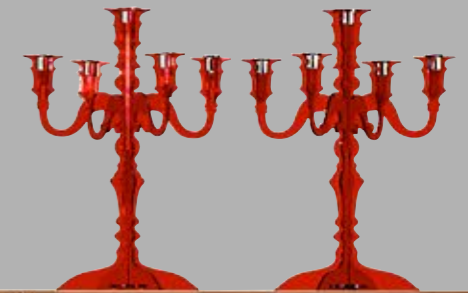
WINEA MATRIX pedestals are available with different drawers sizes, suitable for a variety of internal accessories as well as hanging file frames. A central locking system, self-closing drawers with damping system and full extension pull-out are standard features.

An meiner Seite brauche ich einen Kollegen, der Ordnung hält.

Damit Ihr Schreibtisch frei bleibt für die wirklich wichtigen Dinge und trotzdem nichts unter den Tisch fällt, schaffen die WINEA MATRIX Schreibtisch-Container den nötigen Platz. Zur individuellen Organisation bieten die abschließbaren Rollcontainer verschiedene Ausstattungsmöglichkeiten: 8 HE (Höheneinheiten) oder 9 HE, stationär oder auf Rollen, Stiftablage, Schubfächer und Hängeregisterauszug, Materialschalen, Formulareinsätze, Karteikästen, Querteiler und diverse andere Schubladeneinsätze.

*I need a colleague at my side who keeps
everything in its place.*

WINEA MATRIX pedestals create the space on your desk for the things that really matter. The pedestals are smart and flexible storage, thanks to the many available models: 8 RU or 9 RU (height units), mobile or stationary and always with an interchangeable locking system. They can be used with a broad range of internal accessories, e.g. pen drawer, pen trays, dividers, paper trays and suspended file frames.



WINEA MATRIX-Schrankkombination bestehend aus 2 Querrollladenschränken, mit 0,5 OH Breitschub-Aufsatz und Kombischrank, mit 0,5 OH Breitschub und 2 OH Hängeregisterauszügen. Hier kombiniert mit Schreibtisch WINEA FOCUS und WINEA MATRIX Rollcontainer.

WINEA MATRIX cupboard combination – drawer units (0.5 FH) combined with tambour doors (2 FH) and hanging file units (2 FH). Seen here with WINEA FOCUS desk and WINEA MATRIX pedestal.

*In meinem
Büro brauche
ich nicht nur
Platz für Akten.*



Ganz egal, was Sie in Ihrem Büro aufbewahren wollen oder müssen: WINEA MATRIX schafft so viel Platz, wie Sie brauchen. Mit variablen Schrankbreiten von 40 bis 180 cm. Mit variablen Schrankhöhen von 1 bis maximal 6 Ordnerhöhen. Mit Regalen, Schubfächern und Hängeauszügen. Mit Flügeltür-, Schiebetür-, Querrollladen- und Hängehefterschränken.

*In my office, I not only
need space for files.*

No matter what you want to or have to store in your office – WINEA MATRIX creates as much space as you need. With variable cupboard widths from 40 to 180 cm. With variable cabinet heights of one to a maximum of 6 file heights. With shelves, wide drawers and hanging file frames. With hinged doors, sliding doors, shutters and hanging files units.

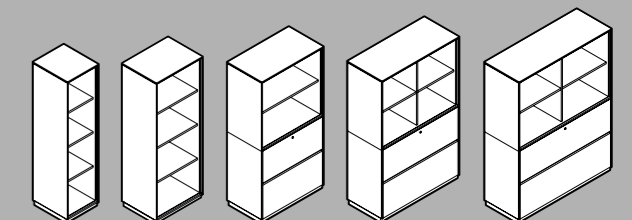


WINEA MATRIX Schrankanlage mit 4 Ordnerhöhen, bestehend aus Regalunterschränken, Regalaufsätzen und Flügeltüraufsätzen, wechselseitig montiert für beidseitige Nutzung. WINEA MATRIX Rollcontainer mit eingelassenen Rollen. Kombiniert mit Schreibtisch aus dem Programm WINEA FOCUS.

WINEA MATRIX cabinet combination: basic shelves with hinged door add-ons and add-on shelves, assembled in alternating directions for use from both sides. Seen here with WINEA FOCUS desk and WINEA MATRIX pedestal with hidden castors.

4 OH-Schrankanlagen sind in 5 Breiten lieferbar: von 40 bis 120 cm.

4 file heights cupboard arrangements can be supplied in 5 widths: from 40 to 120 cm.



*Unser Besprechungsraum
sollte vor allem repräsentativ
sein.*

Konferenz- und Besprechungsräume zählen heute mehr denn je zu den Aushängeschildern eines Unternehmens. Hier bildet WINEA MATRIX einen repräsentativen Rahmen für Ihre Meetings mit Kollegen, Partnern und Kunden: geradlinig elegant und mit ausreichend Abstellfläche und Stauraum für Ihre Konferenztechnik und sämtliche Arbeitsunterlagen.

*Our meeting room should be
prestigious, first and foremost.*

Nowadays, conference and meeting rooms are perceived more than ever as advertisements for a company. This is where WINEA MATRIX forms prestigious surroundings for your meetings with colleagues, partners and customers – elegant in its linearity, and with sufficient shelf areas and storage space for your conference technology and complete working documentation.

WINEA MATRIX Sideboard bestehend aus 5 Kombischränken mit 1,5 Ordnerhöhen, Flügeltüren unten und Breitschub oben. Kombiniert mit Konferenztisch aus dem Programm WINEA FOCUS.

*WINEA MATRIX sideboard, consisting of 5 combi cabinets – wide drawer unit and hinged doors, height 1.5 FH.
Seen here with WINEA FOCUS conference table.*



*Ich brauche
die kreative
Freiheit, alles
im Leben so
zu gestalten wie
ich es gern
möchte.*

*I need the creative freedom to
design everything in life the way
I want to have it.*

WINEA MATRIX Raumteiler, beidseitig nutzbar, bestehend aus: Hängehefter-Grundschränken mit Hängehefter-Aufsatzschränken, wechselseitig montiert, Schiebetürenschränk und Querrollladeschrank, jeweils mit 2 Ordnerhöhen. Kombiniert mit Konferenztisch aus dem Programm WINEA FOCUS.

WINEA MATRIX room-divider, to be used back to front, consisting of: basic hanging file cabinet with hanging file add-on, assembled in alternating directions, sliding door and tambour door cabinet, 2 FH each. Seen here with WINEA FOCUS conference table.

Ich bin gern mitten im Geschehen und arbeite im Team. Da will ich die Wege so kurz wie möglich halten.

Kein Problem. WINEA MATRIX unterstützt Sie gern bei Ihrer Teamarbeit. Aufgebaut als halbhohe Highboards lassen sich die Schränke zwischen den Einzelarbeitsplätzen frei im Raum aufstellen und von beiden Seiten arbeitsplatznah organisieren.

Das schafft kurze Wege: Alle Ihre Unterlagen sind schnell griffbereit und die Team-Kollegen bleiben immer in Sichtweite.

I really like being where the action is and work in a team. So I like to keep the distances as short as possible.

No problem. WINEA MATRIX is glad to support you in your teamwork. Assembled as half-size highboards, the cupboards between the single workplaces can be erected on their own in the room, organisable from both sides and in close proximity to the workplace.

That creates short distances: all your documents are quickly accessible and your team colleagues always remain in your line of vision.



Ich brauche Raum für Ideen und Ruhe, um sie auszuarbeiten.

Konzentrieren Sie sich ganz auf Ihre Arbeit. WINEA MATRIX sorgt für die nötige Ruhe – z.B. als Raumteiler mit akustisch wirksamen Fronten.

Um die unerwünschte Geräuschkulisse, z.B. im Großraumbüro, auf ein Minimum zu reduzieren, bietet das Programm für Korpus-Einzelelemente von bis zu 4 OH nicht nur gelochte Querrollladen-Fronten, sondern auch mikroperforierte Fronten für Flügel- und Schiebetür-Elemente. Bis zu 300.000 Mikrolöcher pro Quadratmeter sind hier der Garant für eine optimale Schalldämmung.

I need space for ideas, and the tranquillity to finalise them.

Concentrate totally on your work. WINEA MATRIX will see to the quiet you need – e.g. as a room-divider, with effective sound-sensitive fronts.

In order to reduce unwanted background noise to a minimum, e.g. in open-plan offices, single carcasses up to 4 FH are offered with perforated shutter fronts and microperforated fronts for hinged and sliding door elements. Up to 300,000 micro holes per square metre are the guarantee for the very best in sound absorbance.



WINEA MATRIX Raumteiler mit akustisch wirksamer Mikroperforierung, beidseitig nutzbar, 3 OH, bestehend aus Schrankkombinationen: 2 OH Schiebetürenschränk mit 1 OH Hängeregisterschränk, 3 OH Hängeregisterschränk, 3 OH Querrollladenschränk.

WINEA MATRIX room-divider with sound-absorbing micro-perforations, usable back to front, 3 FH, consisting of cabinet combinations: 2 FH sliding door cabinet with 1 FH hanging file add-on, 3 FH hanging file cabinet, 3 FH tambour door cabinet.



Neben akustisch wirksamen Fronten für Flügel-, Schiebetür- und Querrollladen-Elemente sind für WINEA MATRIX auch mikroperforierte Rückwände erhältlich – auf Wunsch auch in Korpusfarbe.

Next to acoustically effective fronts for wing, sliding door and cross shutters elements also micro-perforated rears are available for WINEA MATRIX – on request also in corpus color.

*Ich denke praktisch,
arbeite praktisch und
hab's gern praktisch.*

WINEA MATRIX Hängehefterschrank mit
3 Ordnerhöhen, wechselseitig montiert.

*WINEA MATRIX hanging files cupboard
with a total of 3 file heights assembled in
alternating directions.*



Dann wird es mit WINEA MATRIX jetzt besonders praktisch für Sie: Das modulare System besteht aus Einzelkorpussen, die je nach Anforderung zusammengesetzt werden. Spiegelverkehrt aufeinander gesetzt wird so die beidseitige Organisation des Stauraums möglich. Ganz ohne optische Einbußen. Denn mit seinem gleichmäßigen Fugenabstand ist WINEA MATRIX von hinten genauso schön wie von vorne.

Schublade ist nicht gleich Schublade. Entscheidend ist, wie es drinnen aussieht. Denn letztendlich dient sie dazu, für Ordnung zu sorgen. Hinter den Schubladenfronten von WINEA MATRIX steckt ein gut durchdachtes Ordnungssystem. Hier lassen sich Hängeregister, Ordner, Karteikarten und sonstige Unterlagen dank spezieller Organisations-einsätze ganz praktisch sortieren. So wird für Sie vieles einfacher. Und ruhiger: Denn alle Schubfächer von WINEA MATRIX sind dazu serienmäßig mit gedämpften Einzügen ausgestattet.

*I think practically, work practically and
like things to be practical.*

With WINEA MATRIX it's going to be especially practical for you now: the modular system consists of single units which are assembled depending on requirements, and the setup as a mirror image facilitates organisation of the storage space from both sides. With absolutely no detrimental effect, visually. Because with its even alignment of distances between joints, WINEA MATRIX is just as pretty from the back as from the front.

A drawer isn't just a drawer. What matters is what it looks like inside. Because, in the end, it's supposed to serve the purpose of tidiness. Behind the WINEA MATRIX drawer fronts, a well thought-out system of order is hidden. Thanks to special organisation compartments, hanging files, folders, index cards and miscellaneous documents can be sorted nice and practically here. Which means that many things become easier for you. And quieter – since all WINEA MATRIX drawers are serial-built specially with sound-absorbing runners.



WINEA MATRIX Hängehefterschrank, bestehend aus Unterschrank in 2 Ordnerhöhen und Aufsatzschrank in 1 Ordnerhöhe, wechselseitig montiert.

WINEA MATRIX hanging file cupboard, consisting of lower cupboard in 2 file heights and upper cupboard in 1 file height, assembled in alternating directions.

Sicherheitszahnradführungen und gedämpfte Züge sorgen für geräuscharmes Schließen.

Safety cogwheel guideways and sound-absorbing rails ensure low-noise closing.



WINEA MATRIX Stauraum und Kombinationsvarianten.

WINEA MATRIX storage space and combination variants.

Wir brauchen ein System, das zur Arbeitsweise jedes Einzelnen passt.

Sie wissen genau, wie Sie Ihre Arbeit am besten und schnellsten erledigen. Eine individuelle Büroausstattung kann Sie dabei allerdings noch unterstützen. Mit den diversen Ausstattungsmodulen von WINEA MATRIX können Sie den Stauraum in Ihrem Büro jetzt ganz gezielt an Ihre Arbeitsweise anpassen: frei im Raum stehend oder wandnah, einseitig oder beidseitig organisiert, mit offener oder mit geschlossener Ausfachung. WINEA MATRIX schenkt Ihnen maximale Gestaltungsfreiheit für optimale Funktionalität.

We need a system which suits each individual's way of working.

You know exactly how you work at your best and at your fastest. Individual office furniture can actually help you to achieve this. With the varied WINEA MATRIX feature modules you can now adapt the storage space in your office exactly to your way of working – standing freely in the room or close to the wall, organised on one or both sides and with open or closed shelving.

WINEA MATRIX gives you maximum freedom of design for optimal functionalism.

*Unsere Büroeinrichtung soll
also hochwertig, langlebig
und durchdacht sein. Vor allem
aber individuell.*

Mit WINEA MATRIX hat WINI Ihre Ansprüche an ein designorientiertes, funktionales Stauraumsystem auf den Punkt gebracht. Ob Schrankwand, Raumteiler, Highboard oder Sideboard: WINEA MATRIX wird allen Anforderungen der modernen Arbeitswelt mit spielender Leichtigkeit gerecht.

Das vielseitige Systemmöbel kombiniert geradlinig schlichte Eleganz mit viel Gestaltungsfreiheit für Ihre individuellen Einrichtungsideen. Zahlreiche Ausstattungsmöglichkeiten sorgen dabei für maximale Funktionalität und kompromisslosen Komfort. Dazu setzen Sie auf ein Stauraumkonzept, das bis ins Detail durch hochwertige Verarbeitung und Langlebigkeit überzeugt.

So our office furniture should be of excellent quality, durable and well thought-out. But most of all, individual.

With WINEA MATRIX, WINI has defined precisely the requirements it has of a design-oriented, functional storage space system. Whether it's a wall-covering cupboard, a room-divider, a highboard or a sideboard – it's childplay for WINEA MATRIX to meet all the requirements of the modern working world.

The many-sided system furniture combines straightforward, simple elegance with a lot of freedom to design your individual furnishing ideas. A multitude of furnishing possibilities ensures a maximum of functionalism and uncompromising comfort. Moreover, you're banking on a storage space concept which is convincing down to the last detail through its high-quality workmanship and durability.



TW/TW/TW, Profil: CH



TW/TW/TW, Profil: E3



TW/TW/TW, Profil: TW

Die senkrecht verlaufenden Alu-Profileleisten verleihen WINEA MATRIX sein gleichmäßiges Fugenbild. Sie sind wahlweise in Hochglanz verchromt, Aluminium eloxiert oder – für unifarbene Korpusse – auch folienummantelt, in Korpusfarbe kaschiert, erhältlich.

The aluminium profile edges, running vertically, lend WINEA MATRIX its even impression of joint alignment. There is a choice of high-gloss chromium-plated, anodised aluminium or foil-coated, to match the unit colour for plain-coloured units.

Der Systemgedanke
The system concept



Links: Auf dem robusten Stahlsockel können die Einzelkorpuse von WINEA MATRIX bis zu einer Maximalhöhe von 6 Ordnerhöhen (OH) aufeinander gesetzt werden. Das modulare System ermöglicht dabei die freie Kombination der unterschiedlich ausgestatteten Einzelkorpuse bis auf die gewünschte Ordnerhöhe (z.B. 4 OH = 2 OH + 2 OH oder 3 OH + 1 OH).

Left: On the robust steel base, the single WINEA MATRIX units can be set on top of each other up to a maximum of 6 files (OH) in height. The modular system facilitates thereby the free combination of the differently fitted single units up to the desired file height (eg 4 files = 2 + 2 files or 3 files + 1 file).



Zur Erweiterung des Stauraums kann die obere Abdeckplatte schnell und einfach abgenommen und ein zusätzlicher Korpus aufgesetzt werden.

To extend the storage space the upper covering top can be removed quickly and easily and an additional unit can be set on top.



Auch bei der Kombination verschiedener Korpshöhen sorgt das einheitliche Fugenbild von WINEA MATRIX für eine durchgehend lineare Optik.

Even when different unit heights are combined, WINEA MATRIX's uniform impression of joints alignment ensures a continuous linear appearance.



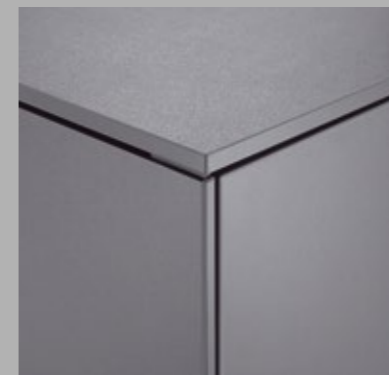
Für Breitschübe, Schubfächer und Hängeregisterauszüge stehen zwei Griffvarianten zur Auswahl: Push-to-Open-Front oder Griffleiste in eloxiertem Aluminium.



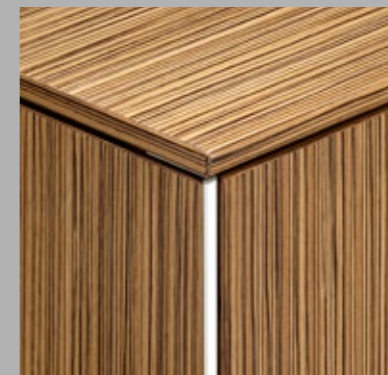
For broad drawers, drawers and hanging files drawers there are two handle variants available: push-to-open-front or a grip rail in anodised aluminium.



KR/TW/TW, Profil: TW, Griffleiste: E3



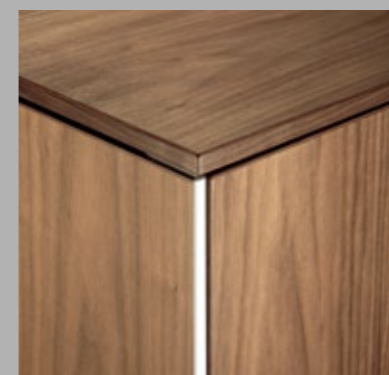
AZ/AZ/AZ, Profil: AZ



ZE/ZE/ZE, Profil: E3



BH/BH/BH, Profil: E3



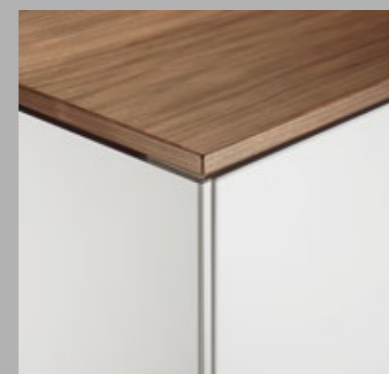
ND/ND/ND, Profil: E3



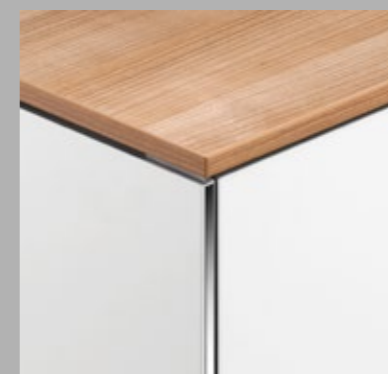
MS/MS/MS, Profil: E3



AZ/PL/PL, Profil: E3



ND/TW/TW, Profil: E3



KR/TW/TW, Profil: CH



PL/PL/PL, Profil: E3

Die Korpusfarben und Holzdekore sind aus dem WINI-Sortiment frei wählbar. Hier stehen Melamin beschichtete und Echtholz furnierte Oberflächen zur Auswahl.

The unit colours and wood decors can be chosen freely from the WINI range. There is a choice of melamine-coated and wood veneer surfaces.

Systemübersicht

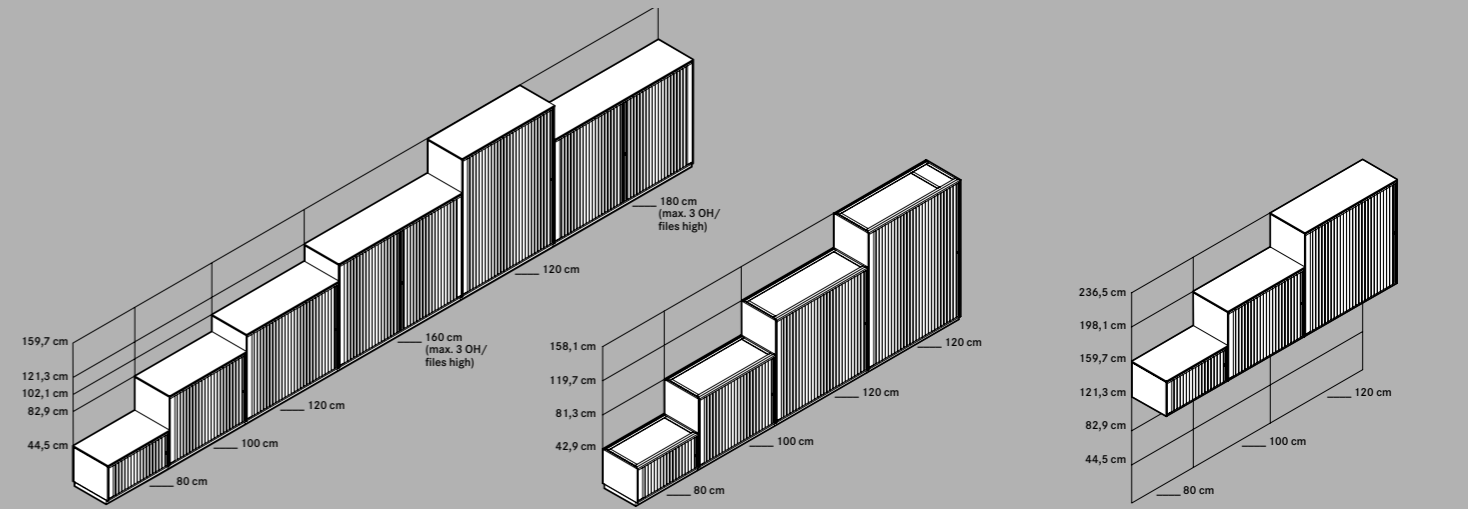
System Overview

Seine Maximalhöhe von 236,5 cm erreicht WINEA MATRIX durch die Kombination aus Unterschrank (z.B. 3 Ordnerhöhen) und Aufsatzschrank (3 Ordnerhöhen). Mit einer Tiefe von 45 cm, Breiten von 40 bis 180 cm und insgesamt sechs Höhenmaßen (1 bis 4 Ordnerhöhen, in Addition bis maximal 6 Ordnerhöhen) ermöglicht WINEA MATRIX eine maßgeschneiderte Einrichtung.

Diese Systemübersicht zeigt Höhenmaße für Schränke auf Stahlsockel (4,5 cm). Schränke auf Sockelplatte bzw. Stahlfüßen variieren in der Höhe.

WINEA MATRIX reaches its maximum height of 236.5 cm through the combination of lower cupboard (e.g. 3 file heights) and upper cupboard (3 Ordnerhöhen). With a depth of 45 cm, widths of 40 to 180 cm and a total of 6 file heights (1 to 4 file heights, and with add-ons up to a maximum of 6 file heights) WINEA MATRIX enables you to have tailor-made furnishing.

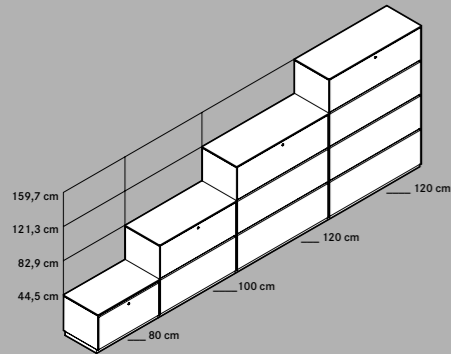
This system range specification is only showing heights for cabinets with steel plinth. Cabinets with base plate or adjustable feet come in different heights.



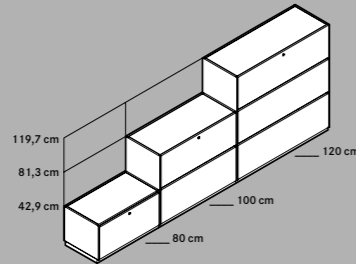
Querrollladen-Grundschränk, 1 bis 4 Ordnerhöhen
Basic tambour door, 1 to 4 files high

Querrollladen-Unterschrank, 1 bis 4 Ordnerhöhen
Lower tambour door, 1 to 4 files high

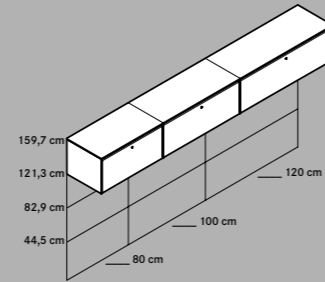
Querrollladen-Aufschränk, 1 bis 3 Ordnerhöhen
Upper tambour door, 1 to 3 files high



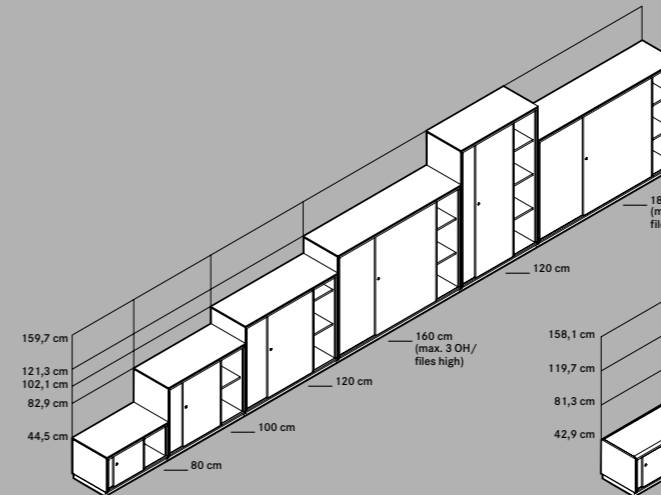
Hängehefter-Grundschränk, 1 bis 4 Ordnerhöhen
Basic filing cabinet, 1 to 4 files high



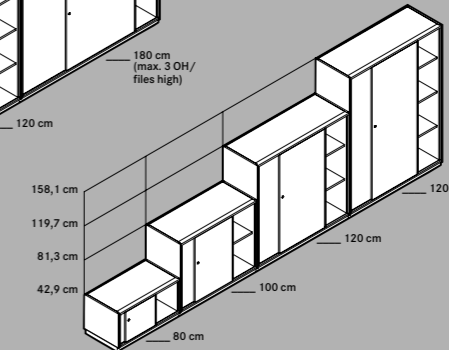
Hängehefter-Unterschrank, 1 bis 3 Ordnerhöhen
Lower filing cabinet, 1 to 3 files high



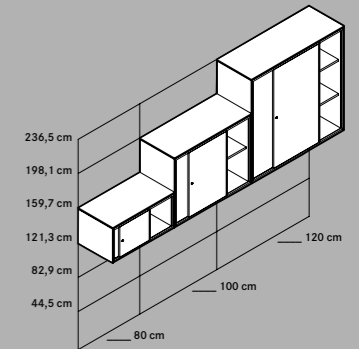
Hängehefter-Aufschränk, 1 Ordnerhöhe
Upper filing cabinet, 1 file high



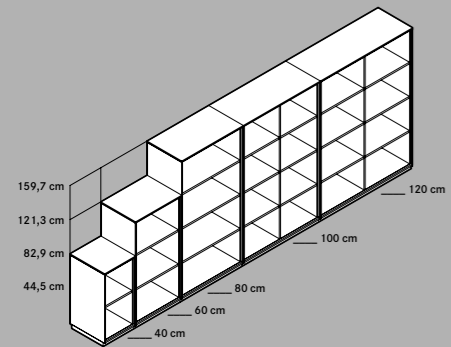
Schiebetür-Grundschränk, 1 bis 4 Ordnerhöhen
Sliding door basic cabinet, 1 to 4 files high



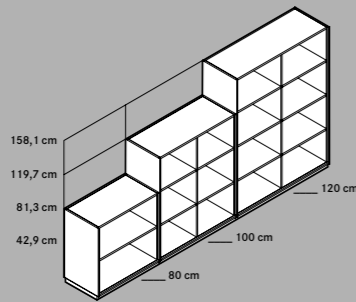
Schiebetür-Unterschrank, 1 bis 4 Ordnerhöhen
Sliding door lower cabinet, 1 to 4 files high



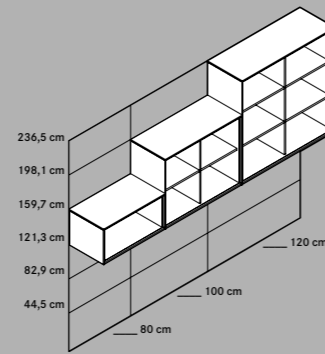
Schiebetür-Aufschränk, 1 bis 3 Ordnerhöhen
Sliding door upper cabinet, 1 to 3 files high



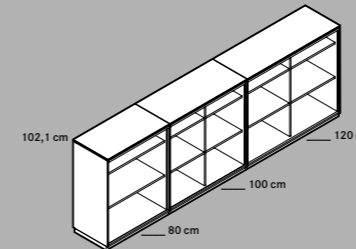
Regal-Grundschränk, 2 bis 4 Ordnerhöhen
Shelf basic cabinet, 2 to 4 files high



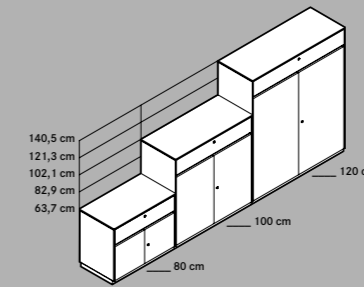
Regal-Unterschrank, 2 bis 4 Ordnerhöhen
Shelf lower cabinet, 2 to 4 files high



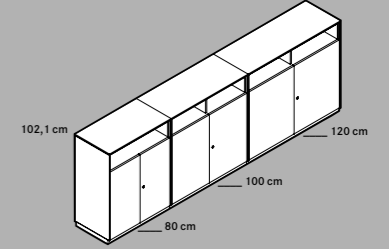
Regal-Aufschränk, 1 bis 3 Ordnerhöhen
Shelf upper cabinet, 1 to 3 files high



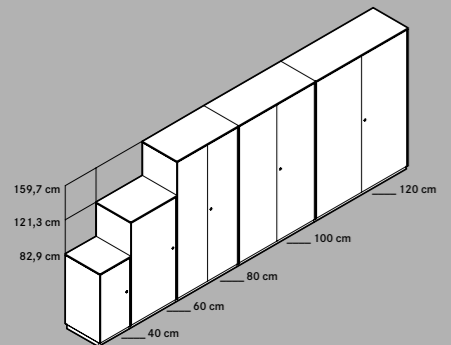
Kombischrank Regal/Regal, 2,5 Ordnerhöhen
Combined cabinet, shelf/shelf, 2,5 files high



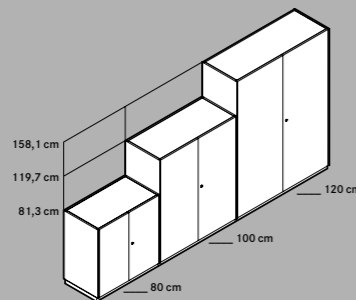
Kombischrank Schubfach/Flügeltüren, 1,5 bis 3,5 Ordnerhöhen
Combined cabinet, large drawer/hinged doors, 1,5 to 3,5 files high



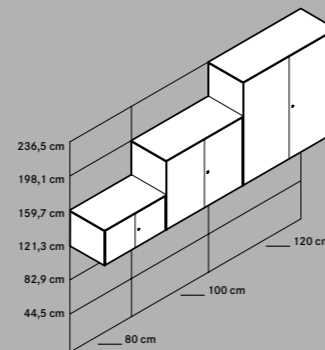
Kombischrank Regal/Flügeltüren, 2,5 Ordnerhöhen
Combined cabinet, shelf/hinged doors, 2,5 files high



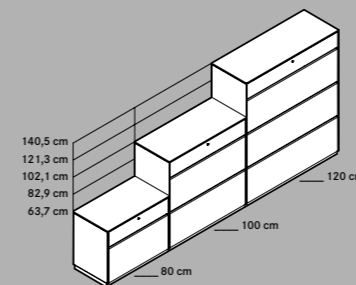
Flügeltür-Grundschränk, 2 bis 4 Ordnerhöhen
Basic cabinet with hinged doors, 2 to 4 files high



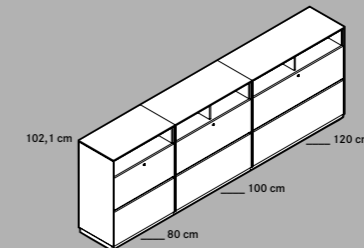
Flügeltür-Unterschrank, 2 bis 4 Ordnerhöhen
Lower cabinet with hinged doors, 2 to 4 files high



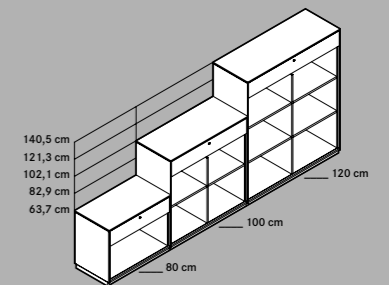
Flügeltür-Aufschränk, 1 bis 3 Ordnerhöhen
Upper cabinet with hinged doors, 1 to 3 files high



Kombischrank Schubfach/Hängehefter, 1,5 bis 3,5 Ordnerhöhen
Combined cabinet, large drawer/filing, 1,5 to 3,5 files high



Kombischrank Regal/Hängehefter, 2,5 Ordnerhöhen
Combined cabinet, shelf/filing, 2,5 files high



Kombischrank Schubfach/Regal, 1,5 bis 3,5 Ordnerhöhen
Combined cabinet, large drawer/shelf, 1,5 to 3,5 files high

WINI Produktspektrum

WINI Products

Tisch- und Konferenzsysteme Table and conference systems

WINEA PRO

Das mehrfach ausgezeichnete System für alle Lösungen. WINEA PRO ist ein hochwertiges, wandelbares Tischsystem, mit dem sich alle Arbeitsbereiche im Büro gestalten lassen: vom ergonomischen Einzel- und Teamarbeitsplatz über die Besprechung, Konferenz und die Workbench bis hin zum Chefbüro. Alles in einem durchgängigen Erscheinungsbild – wahlweise mit 4-, C- oder T-Fuß-Gestell, mit Container-Auflage oder als Steh-Sitz-Arbeitsplatz.

WINEA PRO

WINEA PRO is a high class and flexible system and structures the whole office space, no matter what work styles are needed. It is suitable for highly ergonomic individual or team workstations, meeting or conference rooms, bench solutions and executive offices. Its stylish appearance provides an elegant environment – optionally with 4-, C or T-legs, as a sit-stand version or with integrated storage solutions. The leg and storage components can be shared, saving space and money.

TWISTER

Mobil, jederzeit einsatzbereit, schnell aufgebaut und wieder verstaut. Der mobile Klappstisch TWISTER auf Rollen mit schwenkbarer Tischplatte ist die schnelle Lösung für Konferenzen, Schulungen und wechselnde Arbeitsplatzsituationen.

TWISTER

Mobile, ready to use at any time, quick and easy to handle. Due to its flexibility and modularity TWISTER guarantees efficient use of space. With its flip top it is the perfect solution for meeting and training rooms as well as conferences.

Stauraumsysteme

Storage systems

WINEA MAXX

Mit größtmöglicher Modularität, Langlebigkeit und Nachhaltigkeit erfüllt das Schranksystem WINEA MAXX jede Stauraum-Anforderung. Das System bietet auch Apotheker- und Schwebetürschränke sowie mobile Caddies.

WINEA MAXX

With its maximum modularity, durability and sustainability WINEA MAXX offers solutions for every storage requirement. WINEA MAXX boasts a broad range of elements including high density cabinets, mobile caddies as well as cabinets with suspended sliding doors

WINEA MATRIX

Klare Linien, klare Formen. Mit geradlinigem Design bringt WINEA MATRIX optimale Ordnung ins Büro. Das intelligente Schranksystem organisiert Stauraum im Büro entsprechend der individuellen Arbeitsweise, strukturiert Räume und bietet bei maximaler Funktionalität und Gestaltungsfreiheit jede Menge Komfort.

WINEA MATRIX

Clear lines, clear shapes. The intelligent cabinet range offers high flexibility for every environment. WINEA MATRIX combines maximum functionality and countless design possibilities with loads of comfort. It can also be used as space divider, structuring workspaces.

CONTAINER

Der kleine Klassiker unter den arbeitsplatznahen Stauraumelementen im Büro: CONTAINER von WINI sind in allen Dekorfarben und Furnieren erhältlich – passend zu allen anderen WINI Einrichtungssystemen.

CONTAINER

The classic amongst personal storage: WINI's CONTAINER are available in all melamine colours or veneer – matching every other WINI range.

Akustiksystem

Acoustic system

WINEA SINUS

Mit einer Absorption im Bereich von $\alpha_w = 0,8$ (Absorptionsklasse B) bis $\alpha_w = 1$ (Absorptionsklasse A) ermöglicht das Akustiksystem WINEA SINUS eine optimale akustische Raumkonditionierung im Objekt. Das modulare Rahmensystem ist flexibel als Stellwand, als organisierbares Schreibtischpaneel, als Deckensegel oder auch als individuelles Akustikbild einsetzbar.

WINEA SINUS

With an absorption of $\alpha_w = 0,8$ (absorption class B) and $\alpha_w = 1$ (absorption class A) WINEA SINUS enables maximum acoustic room conditioning. The modular range of panels and screens can be used as a partition wall, a desk panel, an acoustic ceiling panel or as an individual acoustic wall picture.

Tresensystem

Reception system

WINEA ID

Die Visitenkarte für Ihr Unternehmen: Dank variabler Verketzungsmöglichkeiten und flexiblem Frontraster bietet das modulare Tresensystem WINEA ID größtmöglichen individuellen Spielraum bei der Gestaltung von Empfangstresen, Technik- oder Bewirtungszonen.

WINEA ID

Give your guests a great first impression: Thanks to numerous linking possibilities and a flexible front grid WINEA ID offers maximum scope for designing reception desks, technology zones and catering areas.

Sitzmöbel und Zonierung

Reception system

Die variantenreichen Lounge-, Zonierungs- und Sitzmöbelserien des britischen Produzenten Connection (CUBBI, HIVE, TRYST, DIXI, MAE) bieten individuelle und hochwertige Einrichtungslösungen für offene, halboffene und private Bereiche im Büro – für das geplante Meeting ebenso wie für spontane Besprechungen, für Bewirtungszonen, Warte- und Rückzugsbereiche.

Seating systems and space division

The innovative furniture and products of the british business Connection (CUBBI, HIVE, TRYST, DIXI, MAE) offer individual and high class solutions for every workspace requirement: whether it is for set conferences or spontaneous meetings, catering areas, waiting zones or retreats

Organisation und Zubehör

Organisation and worktools

Alles, was Ihre Arbeit am Schreibtisch leichter macht: Monitor- und CPU-Halter, Druckertabulare, Organisationspaneele, Garderobe, Briefablagen und vieles mehr.

Smart tools for efficient organisation, everything you need to make work life easier: flatscreen arms, CPU-holders, printer board, organisation panels, clothes racks, letter trays and much more.

Ausführliche Produktinfos unter www.wini.de

Find out more at www.wini.de





Andreas Hemme und David Glück (Verkaufsleiter)



Björn Schirmacher (Planung)



Barbara Behnke und Jürgen Jordan (Objektmanagement)



Markus Brockmann (Montage)



Robin Blum (Dualer Student)

Wie komme ich zur individuellen Stauraumlösung für mein Büro?

Sie interessieren sich für eine individuelle Stauraumlösung von WINI? Dann sollten Sie WINI jetzt unbedingt persönlich kennen lernen und WINEA MATRIX live erleben: in einem unserer WINI Showrooms oder bei Ihrem WINI Fachhändler ganz in Ihrer Nähe.

Wenn Sie sich dann für eine Einrichtungslösung von WINI entscheiden, ist Ihr Auftrag in guten Händen. In Zusammenarbeit mit unseren Fachhandelspartnern stehen wir Ihnen als flexible, kompetente Partner mit umfassenden Dienstleistungen zur Seite – von der Ideengenerierung bis zur Umsetzung. Gemeinsam mit Ihnen besprechen wir Ihre Bürosituation und erarbeiten für Sie ganz individuelle Lösungsvorschläge: z.B., wenn es darum geht, WINEA MATRIX an Ihren individuellen Stauraumbedarf anzupassen, Korpusfarben und -größen auszuwählen oder einfach, Ihre Büroräume mit WINEA MATRIX optimal zu strukturieren. Das alles stellen wir Ihnen im Rahmen unseres Angebotes dann nicht nur in Zahlen sondern gern auch in Bildern dar.

Ob Einzelbüro oder Großprojekt: Zu guter Letzt können Sie mit WINI sogar noch zeitgenau planen. Denn dank konstanter Lieferzeiten und fachgerechter Montage realisieren wir Ihr Projekt zuverlässig zum vereinbarten Zeitpunkt. Für Sie ist dabei übrigens alles ganz einfach und der Weg zu WINI besonders kurz: Ein Anruf bei Ihrem persönlichen WINI Betreuer genügt und der Rest regelt sich wie von allein.

So sagen Sie vielleicht auch schon bald überzeugt: „WINI. Mein Büro.“

How do I get to the individual storage space solution for my office?

Are you interested in an individual WINI storage space solution? Then you should definitely get to know WINI personally now and experience WINEA MATRIX live: at one of our WINI showrooms or at your local WINI specialist dealer. If you then decide on a furnishing solution from WINI, your order is in good hands. In cooperation with our specialised trade partners, we are a flexible, competent partner with a comprehensive provision of services; and we're on your side – from the generation of the idea to its realisation.

We discuss your office situation together with you and develop suggestions for solutions – tailor-made for you. For example, if you want to adapt WINEA MATRIX to your storage space needs, or if you want to choose the unit colours and sizes, or if you would simply like to structure your office rooms to an optimum with WINEA MATRIX. As part of our offer we are then quite happy to not only give you all these items in figures but also in the form of pictures. Whether it's a single office or a large project – in the end you can plan your time to the minute with WINI. Because thanks to steady delivery times and professional assembly we carry out your project reliably to the agreed point in time. For you, by the way, everything in this matter is very easy and the distance to WINI is very short indeed – one telephone call to your personal WINI organiser is sufficient and the rest falls into place automatically.

Perhaps you, too, will be convinced pretty soon and say: „WINI. My office“.

WINEA MATRIX. Perfekte Organisation mit System. Für mein Büro.

Winea Matrix. Perfect organisation – with system. For my office.



05'2016-5

Irrtümer und Änderungen vorbehalten.
Farben können aus drucktechnischen Gründen von den Originalen abweichen.

Konzept und Gestaltung:
brunsmiteisenberg werbeagentur, Hannover
Fotografie: PeTe FotoDesign, Hameln
Lithografie: digital data medien, Bad Oeynhausen
Druck: Druckhaus Rihl, Blomberg

100und

Über 100 Jahre WINI

WINI Büromöbel
Georg Schmidt GmbH & Co. KG

Auhagenstraße 79
31863 Coppenbrügge, OT Marienau
Germany

Telefon: +49(0)5156/979-0
Telefax: +49(0)5156/979-100

E-Mail: info@wini.de
Internet: www.wini.de



Mehr
erfahren
Sie im
Internet:

